



ミニマルな空間は

LAMP[®]
薄枠丁番 HES1F-140型



耐荷重

40kg/2ヶ、50kg/3ヶ

三次元調整

上下:4mm 左右:2mm
前後:1mm

安全にも配慮

吊り元の隙間が小さくなる軌跡で、指はさみ
事故等のリスクを軽減しています。



White



Black



open



close

記載価格は税抜きです。

本カタログに掲載している製品内容は、部品としての品質範囲です。
この部品を使用した最終製品の機能・性能・安全を保証するものではありません。



● このマークの製品はRoHS指令に対応しています。

輸入 このマークの製品は輸入品のため、製品改良などにより予告なく寸法や材料の仕様変更を行う場合があります。念のため、現品にてご確認ください。

薄枠扉で創る。

美しい薄枠扉を 実現する、専用丁番



HES1F-140 *for The Stylish Design*

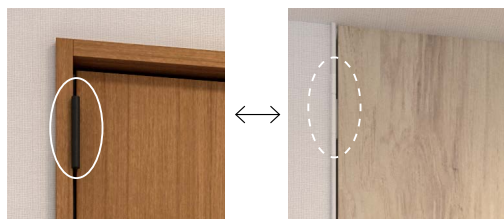
《 トレンドの薄枠(8mm)と一体化 》

《 丁番が目立たずスマート 》

《 壁と扉のフラットな納まりを実現 》

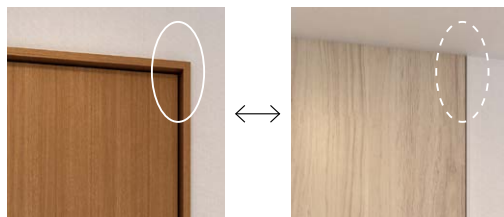


■ 薄枠に一体化して目立たない



薄枠でスタイリッシュに。丁番も目立たません。(右)

■ 扉が壁とフラットに納まる



専用の下地スペーサーと調整ストライクで実現します。(右)



一般的な枠+一般的な丁番



薄枠+薄枠丁番

記載価格は税抜きです。

本カタログに掲載している製品内容は、部品としての品質範囲です。
この部品を使用した最終製品の機能・性能・安全を保証するものではありません。



● このマークの製品はRoHS指令に対応しています。

輸入 このマークの製品は輸入品のため、製品改良などにより予告なく寸法や材料の仕様変更を行う場合があります。念のため、現品にてご確認ください。

LAMP. 薄枠丁番 HES1F-140型 PAT



弊社30万回開閉試験クリア



ブラック



ホワイト

【カバーを外した状態】



【取付イメージ】



開時

閉時

- 薄枠と一体化し、美しい外観の扉を実現します。軸部の厚みは8mmです。
- 壁と扉がフラットに納まります。
- 三次元調整機能付(上下、左右、前後)です。
- 丁番は扉側と枠側に分割でき、扉を枠に仮止めする機能が付いているため、扉を簡単に吊り込みできます。

【付属品】

- 扉側：十字穴付ネタッピンねじ4×16 (4本/丁番1ヶ)
- 枠側：十字穴付皿タッピンねじ4×20 (5本/丁番1ヶ)
- 六角棒スナ呼び3
- 掘込加工テンプレート

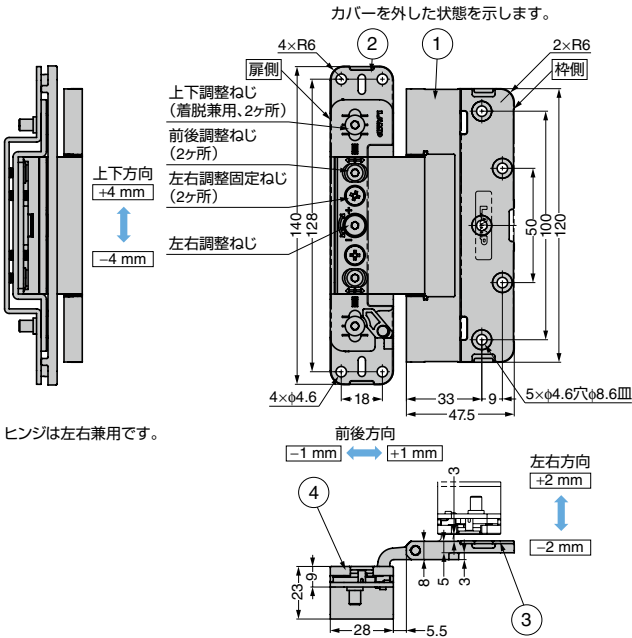
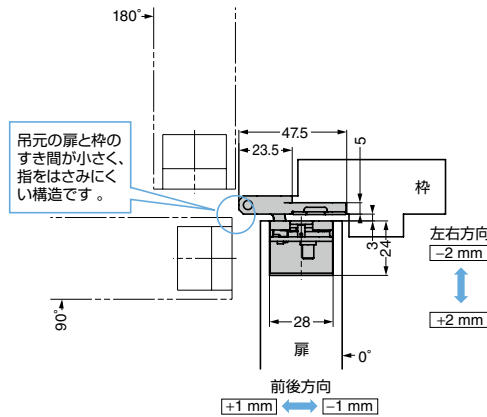
【オプション品】

- 下地スペーサー
- 調整ストライク

【注意】

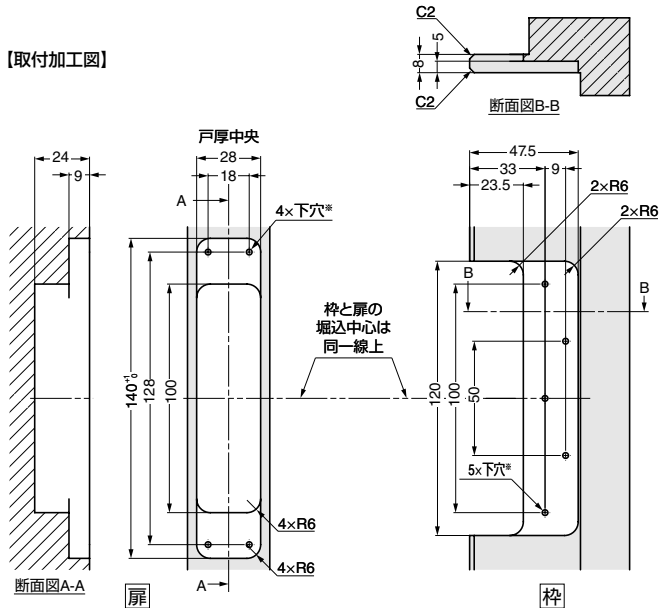
- 取扱い上のご注意 1 を必ずご確認ください。
- レバーハンドルをご使用になる場合は、専用の下地スペーサーと調整ストライクが必要となります。

【軌跡図】



ヒンジは左右兼用です。

【取付加工図】



※ねじの下穴径と深さは木材の強度により異なります。

No.	部品名	材料	仕上/色	
			BL	WT
①	本体	亜鉛合金 (ZDC)	焼付塗装/ブラック	焼付塗装/ホワイト
②	ベースプレート	鋼 (SPCC)	クロムめっき	
③	枠側カバー	ABS樹脂	ブラック	ホワイト
④	扉側カバー			

【本体】

RoHS	CAD	注文コード	品番	色	扉幅	扉高さ	扉厚	耐荷重N/2ヶ	耐荷重kgf/2ヶ	耐荷重N/3ヶ	耐荷重kgf/3ヶ	開き角度	¥価格
●	2C3D	170-053-352	HES1F-140-BL	ブラック	900以下	2700以下	36以上	392	40	490	50	180°	4,800
●	2C3D	170-053-353	HES1F-140-WT	ホワイト									4,800

参照ページ 1: No.390-2 P.131

記載価格は税抜きです。

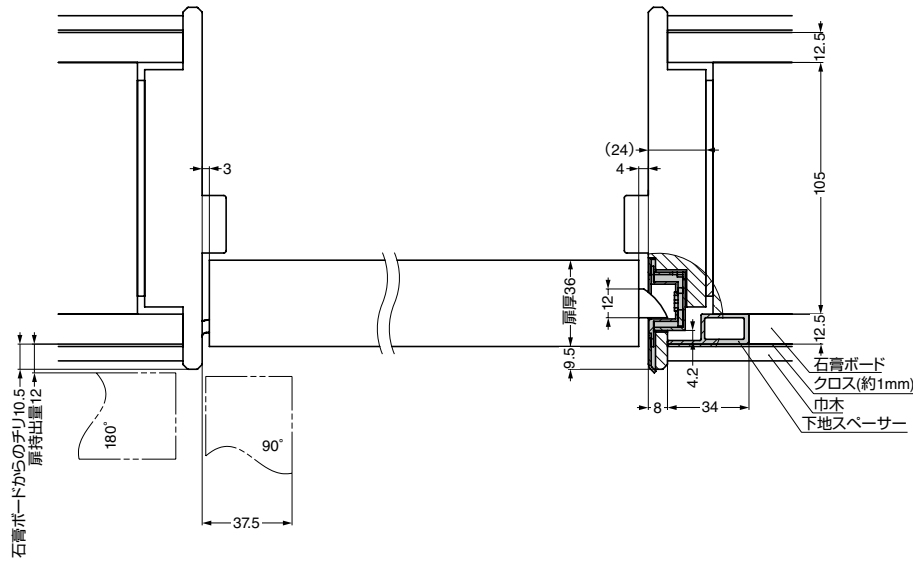
本カタログに掲載している製品内容は、部品としての品質範囲です。
この部品を使用した最終製品の機能・性能・安全を保証するものではありません。



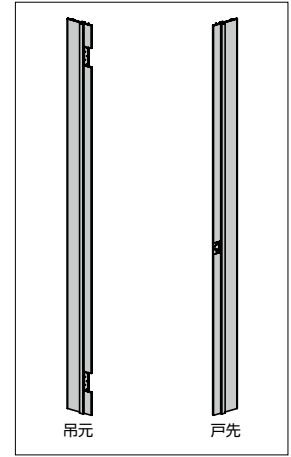
● このマークの製品はRoHS指令に対応しています。

輸入 このマークの製品は輸入品のため、製品改良などにより予告なく寸法や材料の仕様変更を行う場合があります。念のため、現品にてご確認ください。

【標準納まり図】 ※枠が8 mm幅の場合を示します。



アルミ枠 (8 mm) も開発中です。



【薄枠でも扉と壁がフラットに納まる】

従来の課題

ストライクがはみ出てきれいに埋めることが難しい、またははみ出ないように扉を壁より内側に設けなくてはならなかった

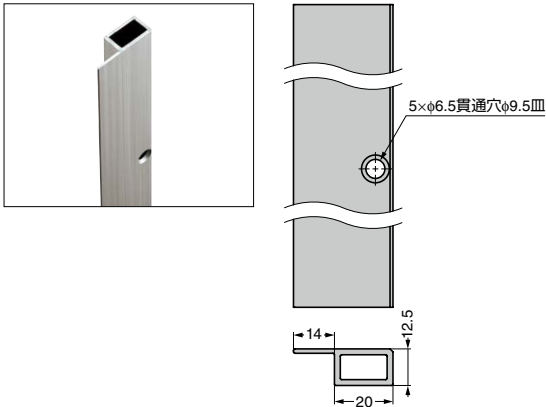
↑ストライクがはみ出て石膏ボードに当たる
↑きれいに埋められる代わりに扉を壁より内側に設ける必要がある

本品

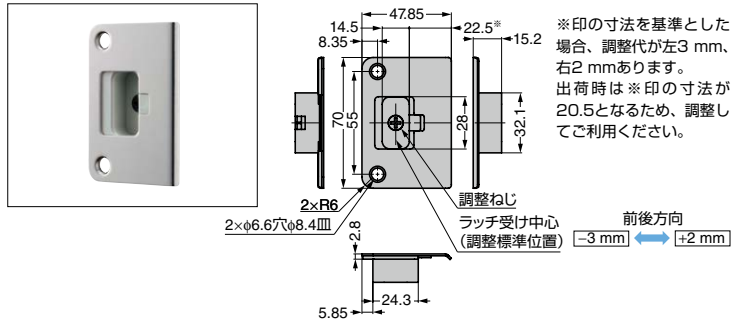
下地スペーサーでストライクのはみ出た部分を補えるため、壁と扉をフラットにできる

.....フラット.....

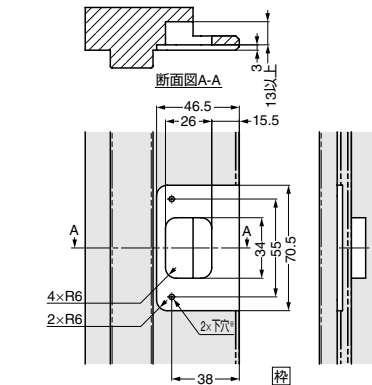
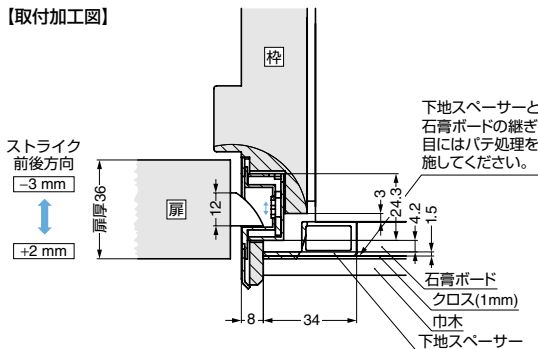
【下地スペーサー】 オプション品



【調整ストライク】 オプション品



【取付加工図】



※ねじの下穴径と深さは木材の強度により異なります。

【下地スペーサー】 オプション品

RoHS	CAD	注文コード	品番	材料	仕上	長さ	質量g	¥価格	ケ
●	2020	170-053-400	HES1F-SP-2530	アルミニウム	アルマイト	2530	917	5,100	ケ
●	2020	170-053-401	HES1F-SP-2730	合金	処理	2730	990	5,500	ケ

【調整ストライク】 オプション品

RoHS	CAD	注文コード	品番	主な材料	色	¥価格	ケ
●	2020	170-053-354	HES1F-AST-SL	ステンレス鋼 (SUS304)	シルバー	930	ケ

記載価格は税抜きです。

本カタログに掲載している製品内容は、部品としての品質範囲です。この部品を使用した最終製品の機能・性能・安全を保証するものではありません。



● このマークの製品はRoHS指令に対応しています。
 輸入 このマークの製品は輸入品のため、製品改良などにより予告なく寸法や材料の仕様変更を行う場合があります。念のため、現品にてご確認ください。